



◆ 产品及应用

- 三相三线共模增强型双节电源滤波器
- 双节滤波，性能更高
- 对差模干扰和共模干扰具有优异的抑制特性
- 适用于伺服、稳压系统等要求
- 广泛用于电机、逆变、伺服、通讯设备、变频装置、电力驱动系统等干扰比较严重的场合

SQ460 系列



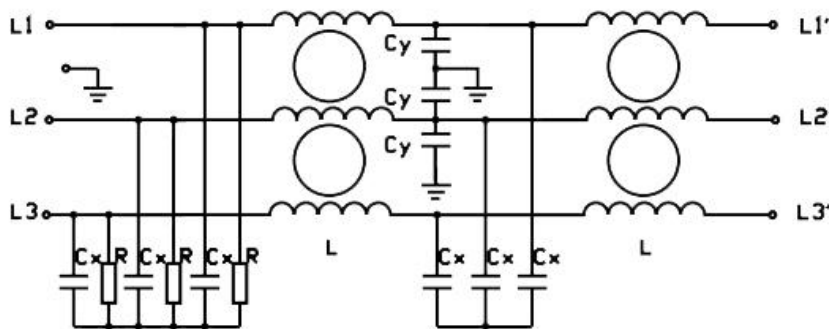
◆ 技术参数

额定电压	440VAC		额定电流@40℃	10A~200A
试验电压	线-线	2250VDC	工作频率	50/60Hz
	线-地	2700VDC	气候类别	25/085/21

◆ 产品列表

产品型号	额定电流 @40℃	Cy(nF)	外型	端接方式	重量 (g)
					
SQ460-10	10A	47	N2	M4	1100
SQ460-20	20A	47	N2	M4	1100
SQ460-30	30A	47	N5	M6	1500
SQ460-50	50A	100	N10	M6	2500
SQ460-75	75A	220	N12	M8	7000
SQ460-100	100A	220	N12	M8	7000
SQ460-150	150A	470	N15	M10	10000
SQ460-200	200A	470	N15	M10	10000

◆ 电路原理图





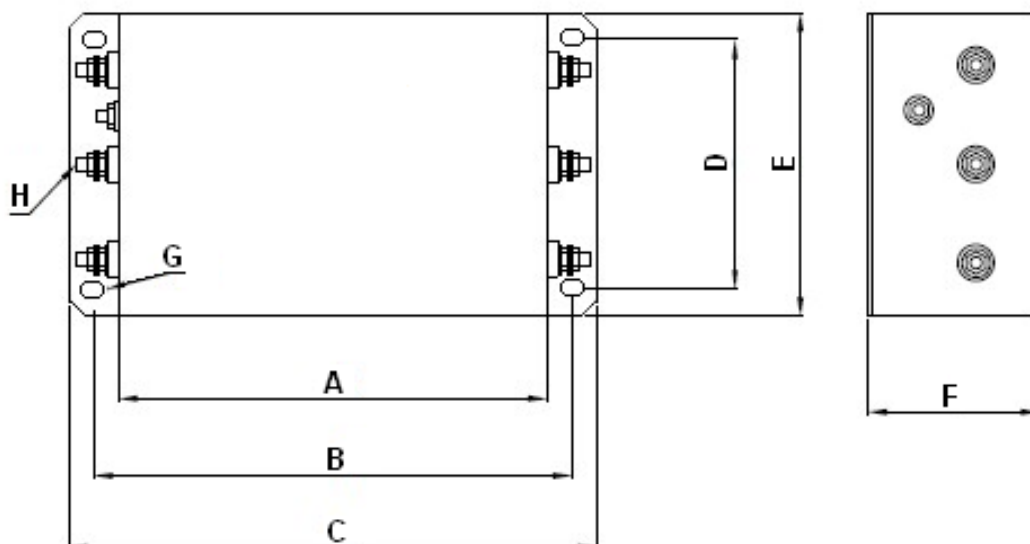
◆ 插入损耗

(PER CISPR 17; A=50/50Ω Sym)

LINE TO GROUND(PN---E) 共模 (dB)								LINE TO LINE(P---N) 差模 (dB)							
MHz	.1	.15	.5	1	5	10	30	.1	.15	.5	1	5	10	30	
SQ460-10	18	20	60	72	58	50	45	10	8	60	78	70	68	62	
SQ460-20	17	20	55	68	66	58	51	9	14	70	72	66	65	65	
SQ460-30	17	19	50	70	58	55	51	25	40	75	80	69	70	51	
SQ460-50	16	15	49	65	66	59	59	25	36	78	80	65	70	60	
SQ460-75	18	30	50	55	55	52	36	28	70	90	90	80	79	52	
SQ460-100	21	24	50	48	50	52	44	35	60	75	76	75	78	73	
SQ460-150	16	25	44	50	50	50	43	40	52	62	80	79	79	51	
SQ460-200	16	25	44	50	50	50	43	40	50	63	75	77	79	50	

◆ 外形尺寸

(mm)



	A	B	C	D	E	F	G	H
N2	110	125±1.0	140	70±0.5	93	56	5.3*7	M4
N5	150	168±1.5	186	85±0.5	108	60	6.4*9	M6
N10	200	220±1.5	240	100±1.0	125	80	6.4*9	M6
N12	260	286±2.5	314	140±1.0	175	107	8.8*14	M8
N15	300	326±3.0	354	150±1.5	185	115	8.8*14	M10