



◆ 产品及应用

- 三相四线电源滤波器
- 共模增强型双节滤波器
- 泄露电流低
- 对共模干扰和差模干扰具有优异的抑制特性
- 适用于逆变电源、变频、伺服、机床设备等干扰较为严重的场合

SQ480 系列



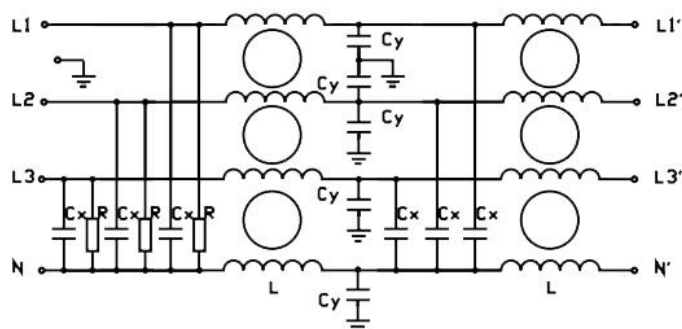
◆ 技术参数

额定电压	440VAC		额定电流@40℃	10A~200A
试验电压	线-线	2250VDC	工作频率	50/60Hz
	线-中	1760VDC	气候类别	25/085/21
	线-地	2700VDC	绝缘电阻	200MΩ@500VDC

◆ 产品列表

产品型号	额定电流 @40℃	Cy (nF)	外型	端接方式	重量 (g)
					
SQ480-10	10A	4.7	M2	M4	1100
SQ480-20	20A	4.7	M2	M4	1100
SQ480-30	30A	10	M5	M6	1500
SQ480-50	50A	10	M10	M6	2500
SQ480-75	75A	47	M12	M8	7000
SQ480-100	100A	100	M12	M8	7000
SQ480-150	150A	220	M15	M10	10000
SQ480-200	200A	470	M15	M10	10000

◆ 电路原理图





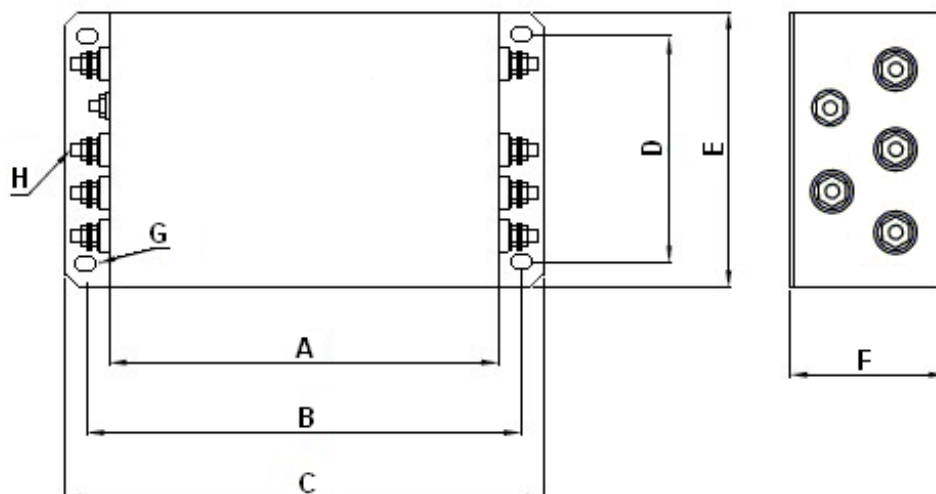
◆ 插入损耗

(PER CISPR 17; A=50/50Ω Sym)

LINE TO GROUND(PN---E) 共模 (dB)								LINE TO LINE(P---N) 差模 (dB)						
MHz	.1	.15	.5	1	5	10	30	.1	.15	.5	1	5	10	30
SQ480-10	30	40	71	85	70	65	42	25	25	52	75	72	71	68
SQ480-20	23	33	70	80	71	65	60	22	25	50	70	72	71	68
SQ480-30	18	30	65	80	74	69	61	25	22	58	76	74	72	67
SQ480-50	12	19	60	78	72	68	65	28	19	60	78	72	70	65
SQ480-75	12	19	60	78	72	68	65	28	19	60	78	72	70	65
SQ480-100	10	15	35	68	70	64	58	10	30	71	77	70	64	62
SQ480-150	11	16	36	68	70	62	50	9	28	70	74	66	62	52
SQ480-200	8	14	35	70	70	60	46	8	26	67	72	64	61	52

◆ 外形尺寸

(mm)



	A	B	C	D	E	F	G	H
M2	110	125±1.5	140	70±1.5	90	56	5.3*7	M4
M5	150	168±1.5	186	85±1.5	105	60	6.4*9	M6
M10	200	220±1.5	240	100±1.5	120	80	6.4*9	M6
M12	260	286±1.5	314	140±1.5	170	107	8.8*14	M8
M15	300	326±1.5	354	150±1.5	180	115	8.8*14	M10